

STATIONNEMENTS POUR VÉLO

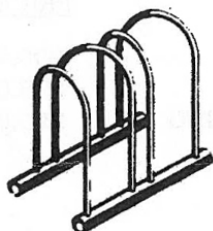
PRIX 2011

STATIONNEMENT POUR BICYCLETTES

EFFECTIF À COMPTER DU 1ER FÉVRIER 2011

**** TAXES ET TRANSPORT EN SUS**

CP-3 (3- PLACES SI UTILISÉ DES DEUX CÔTÉS / 2-PLACES SI UTILISÉ PRÈS D'UN MUR)



FINITION

GALVANISÉ
 GALVANISÉ + RÉSINE DE SYNTHÈSE NOIR
 GALVANISÉ + POUDRE POLYESTER NOIR

PRIX

205,00 \$
 295,00 \$
 295,00 \$

DES MODULES DU CP-3. ET DU CP-7 PEUVENT ÊTRE AJOUTÉS POUR FORMER LE NOMBRE DE PLACES DÉSIRÉS

CP-7 (7- PLACES SI UTILISÉ DES DEUX CÔTÉS / 4-PLACES SI UTILISÉ PRÈS D'UN MUR)



FINITION

GALVANISÉ
 GALVANISÉ + RÉSINE DE SYNTHÈSE NOIR
 GALVANISÉ + POUDRE POLYESTER NOIR

PRIX

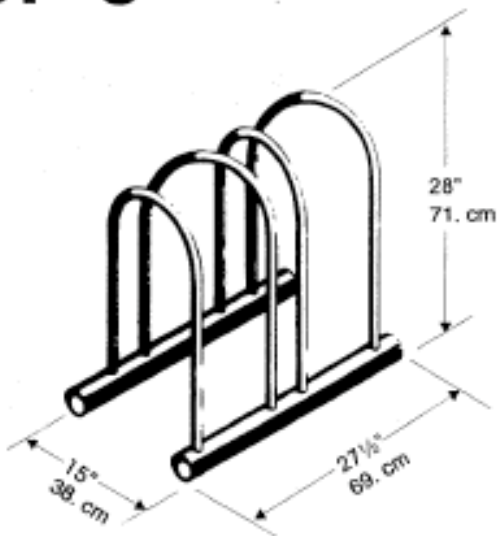
360,00 \$
 495,00 \$
 495,00 \$

* CP-5 disponible sur commande au même prix que le CP-7

**** SUPPLÉMENT DE \$500.00 SUR COULEUR NON-STANDARD**

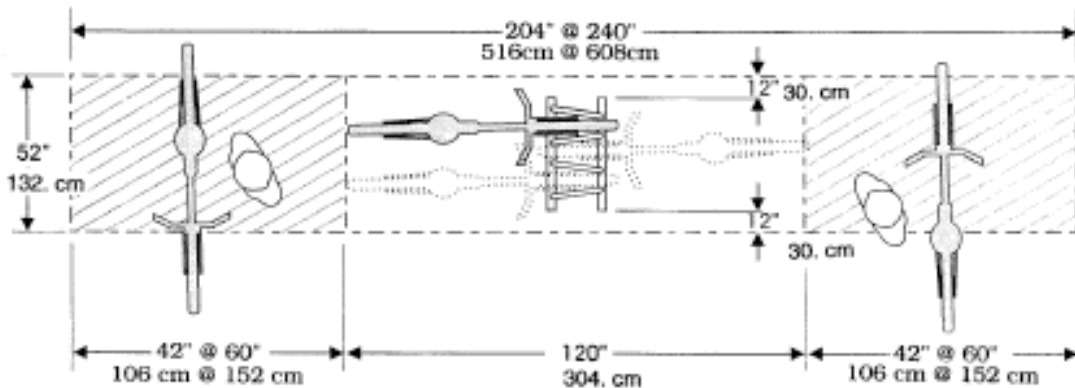
Pour une soumission ou pour commander :
 Boutique Vélo Québec – 1251, Rachel Est, Montréal, QC, H2J 2J9
 Courriel : jymas@velo.qc.ca - 514-521-8356, poste 317
www.velo.qc.ca/fr/boutique.php

CP-3



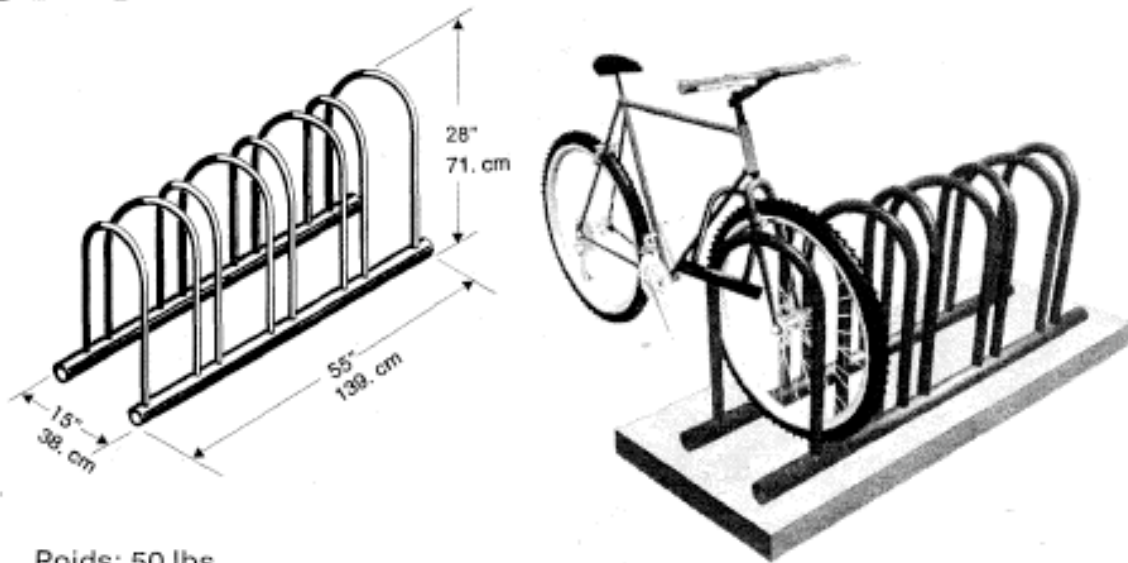
Poids: 25 lbs.
Ancrage: Béton, Gazon ou Asphalte

Weight: 25 lbs.
Anchors: Concrete, Grass or Asphalt



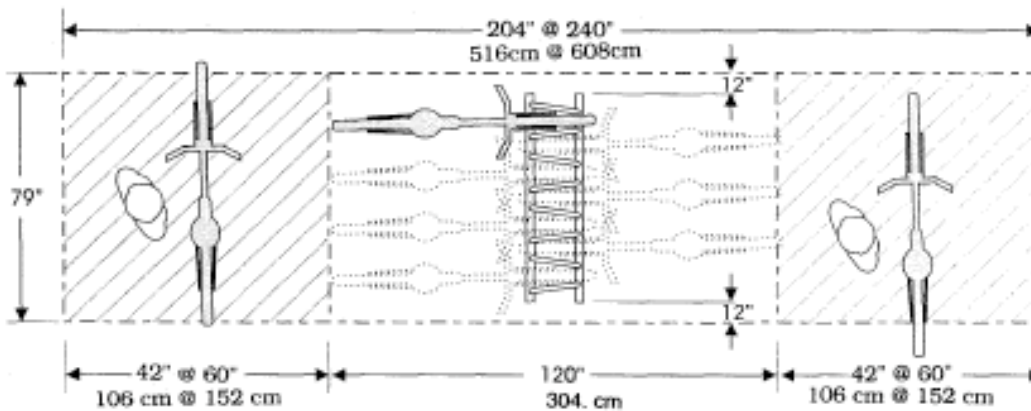
Pour une soumission ou pour commander :
Boutique Vélo Québec – 1251, Rachel Est, Montréal, QC, H2J 2J9
Courriel : jymas@velo.qc.ca - 514-521-8356, poste 317
www.velo.qc.ca/fr/boutique.php

CP-7



Poids: 50 lbs.
Ancrage: Béton, Gazon ou Asphalte

Weight: 50 lbs.
Anchors: Concrete, Grass or Asphalt



Pour une soumission ou pour commander :
Boutique Vélo Québec – 1251, Rachel Est, Montréal, QC, H2J 2J9
Courriel : jymas@velo.qc.ca - 514-521-8356, poste 317
www.velo.qc.ca/fr/boutique.php



ANCRAGES & ACCESSOIRES POUR CP

SUR BÉTON EXISTANT

	PRIX
NÉCESSAIRE DE 4- ANCRAGES + ACCESSOIRES, ZINC	20,00 \$
NÉCESSAIRE DE 4- ANCRAGES + ACCESSOIRES, INOXYDABLE	30,00 \$
1- OUTIL DE POSE POUR ANCRAGE BÉTON	7,00 \$

SUR MÉGA BLOC & DALLE DE PATIO

NÉCESSAIRE DE 4-ANCRAGES 10MM & ACCESSOIRES, NYLON & ZINC	20,00 \$
-----------------------------------------------------------	----------

BASE BÉTON PRÉFAB

1-BASE BÉTON PRÉFAB 18" X 27" X 2-1/2" ÉPAIS (90 LBS)	70,00 \$
** BESOIN 2-BASES POUR 1 X CP-7	
QUINCAILLERIE POUR BASE BÉTON PRÉFAB, ACIER INOXYDABLE	20,00 \$

SUR ASPHALTE, PAVÉ-UNI

ASPHALTE, PAVÉ-UNI / NÉCESSAIRE DE 4-ANCRAGES & ACCESS. INOXYDABLE (4-petites bases de béton fournies par le client / dimensions sur fiche technique)	70,00 \$
ASPHALTE /NÉCESSAIRE DE 4-ANCRAGES 12MM & ACCESS. NYLON & ZINC	22,00 \$

SUR GAZON

NÉCESSAIRE DE 2-ANCRAGES & ACCESSOIRES , ZINC	90,00 \$
1- OUTIL DE POSE POUR ANCRAGE GAZON	15,00 \$

SUR BOIS

NÉCESSAIRE DE 4-TIRE-FOND & ACCESSOIRES , INOXYDABLE	18,00 \$
------------------------------------------------------	----------

ACCESSOIRES (mèches, douille, écrou, union, etc.)

1- MÈCHE DE PERÇAGE 12MM DIA. (15/32")	15,00 \$
1- MÈCHE DE PERÇAGE 10MM DIA. (1/2")	15,00 \$
1-DOUILLE ALLONGÉE 9/16"	13,00 \$
1-DOUILLE ALLONGÉE 1/2"	13,00 \$
NÉCESSAIRE DE 2-UNIONS & ACCESSOIRES, ZINC	15,00 \$
1-ÉCROU ANTI-VANDAL, ZINC	2,50 \$
1-OUTIL DE POSE POUR ÉCROU ANTI-VANDAL	75,00 \$

Pour une soumission ou pour commander :
Boutique Vélo Québec – 1251, Rachel Est, Montréal, QC, H2J 2J9
Courriel : jymas@velo.qc.ca - 514-521-8356, poste 317
www.velo.qc.ca/fr/boutique.php

BO (MODÈLE DE 2- PLACES)



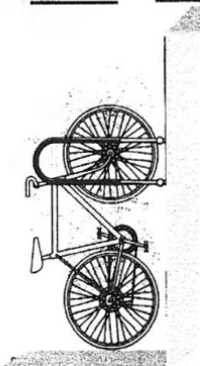
<u>FINITION</u>	<u>PRIX</u>
FINITION : POUDRE POLYESTER NOIR	310,00 \$
<u>** SUPPLÉMENT DE \$500.00 SUR COULEUR NON-STANDARD</u>	

BO

BÉTON EXISTANT

	<u>PRIX</u>
NÉCESSAIRE DE 1- ANCRAGE (BO) + ACCESSOIRES, ZINC	15,00 \$
NÉCESSAIRE DE 1- ANCRAGE (BO) + ACCESSOIRES, ACIER INOXYDABLE	40,00 \$
1- OUTIL DE POSE POUR ANCRAGE BÉTON (BO)	16,00 \$

UP-3 (MURAL DE 3- PLACES)



<u>FINITION</u>	<u>PRIX</u>
GALVANISÉ + RÉSINE DE SYNTHÈSE NOIR	365,00 \$

UP-3

	<u>PRIX</u>
NÉCESSAIRE DE 2- UNIONS EN ACIER ZINC	12,00 \$

LES ANCRAGES POUR LE UP-3 SONT FOURNIES PAR LE CLIENT

Les frais de livraison seront fournis lors de la soumission

Pour une soumission ou pour commander :
 Boutique Vélo Québec – 1251, Rachel Est, Montréal, QC, H2J 2J9
 Courriel : jymas@velo.qc.ca - 514-521-8356, poste 317
www.velo.qc.ca/fr/boutique.php