

LISTE DE PRIX

**Taxes et transport en sus

CP-3 (3 PLACES SI UTILISÉ DES DEUX CÔTÉS / 2 PLACES SI UTILISÉ PRÈS D'UN MUR)



FINITION

	<u>PRIX</u>
Galvanisée	235,00\$
Galvanisée + résine de synthèse noire	295,00\$
Galvanisée + poudre polyester noire	315,00\$
Galvanisée + poudre polyester rouge (couleur rouge ZS112R1)	335,00\$

**Des modules CP-3 et CP-7 peuvent être ajoutés pour former le nombre de places désirées.*

CP-7 (7 PLACES SI UTILISÉ DES DEUX CÔTÉS / 4 PLACES SI UTILISÉ PRÈS D'UN MUR)



FINITION

	<u>PRIX</u>
Galvanisée	435,00\$
Galvanisée + résine de synthèse noire	550,00\$
Galvanisée + poudre polyester noire	590,00\$
Galvanisée + poudre polyester rouge (couleur rouge ZS112R1)	615,00\$

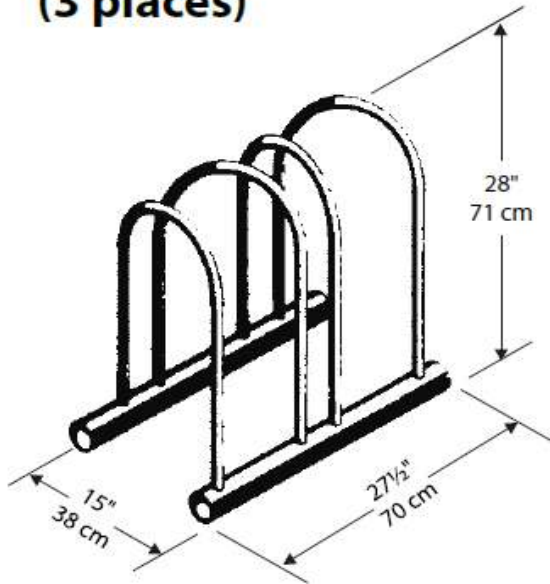
**CP-5 disponible sur commande au même prix que le CP-7 en fini galvanisé seulement*

POUR UNE SOUMISSION OU POUR COMMANDER :

Vélo Québec - 1251, rue Rachel Est, Montréal, QC, H2J 2J9
 Courriel : boutiquevq@velo.qc.ca • 514 521-8356, poste 344
velo.qc.ca/fr/boutique.php

CP-3

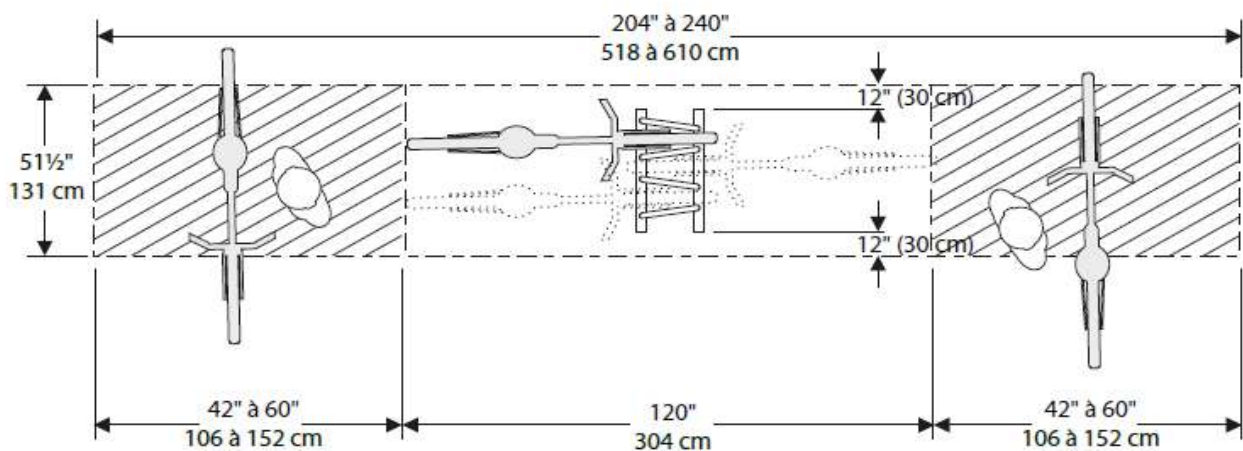
(3 places)



Poids: 25 lbs

Ancrages disponibles pour béton, gazon ou asphalte

Finition: galvanisée, poudre polyester ou résine de synthèse



POUR UNE SOUMISSION OU POUR COMMANDER :

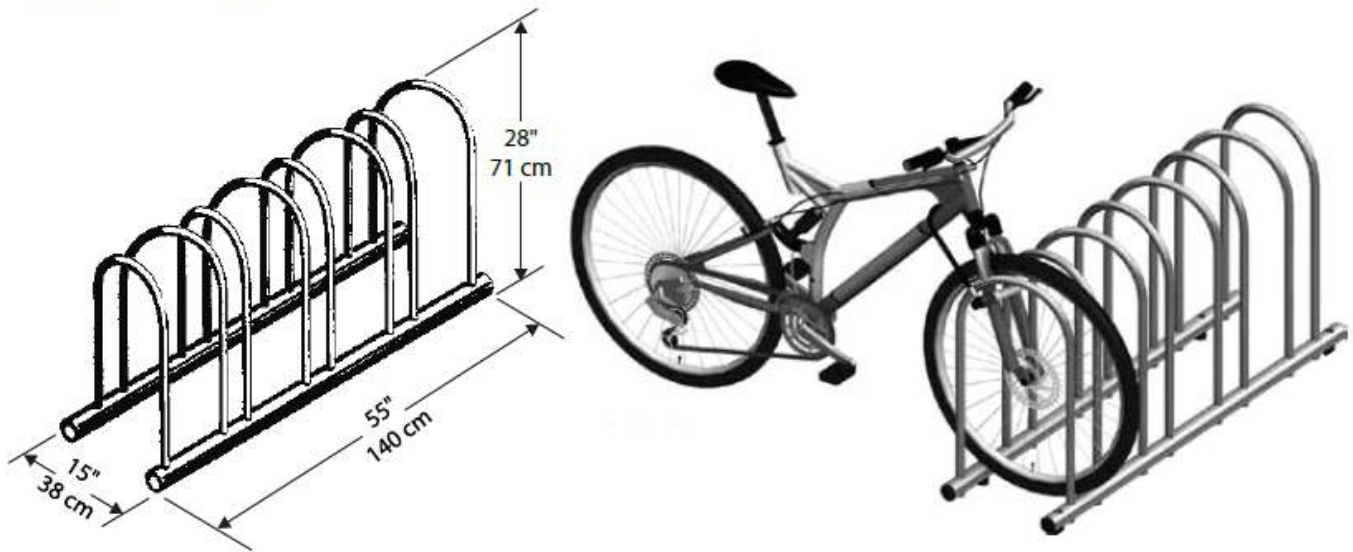
Vélo Québec - 1251, rue Rachel Est, Montréal, QC, H2J 2J9

Courriel : boutiquevq@velo.qc.ca • 514 521-8356, poste 344

velo.qc.ca/fr/boutique.php

CP-7

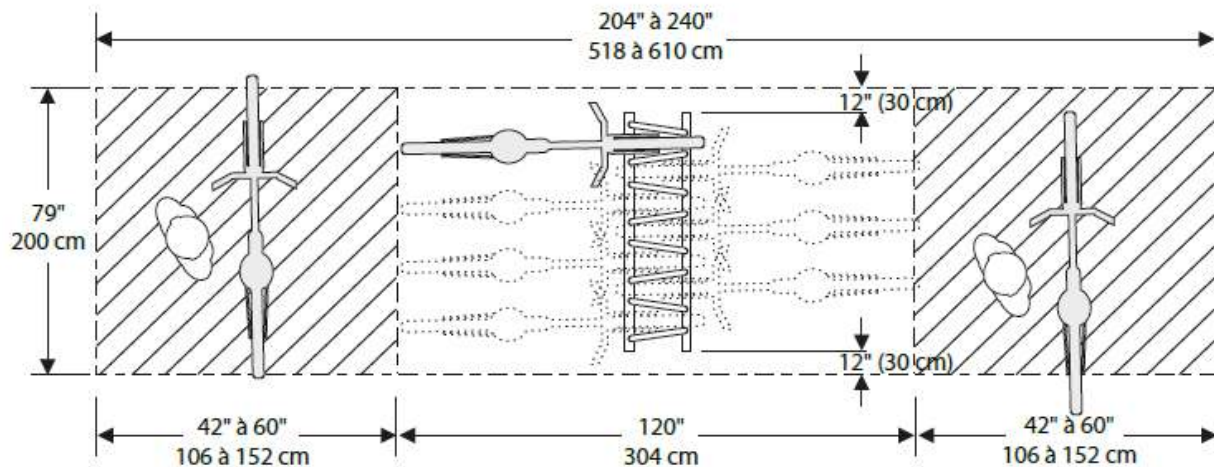
(7 places)



Poids: 50 lbs

Ancrages disponibles pour béton, gazon ou asphalte

Finition: galvanisée, poudre polyester ou résine de synthèse



POUR UNE SOUMISSION OU POUR COMMANDER :

Vélo Québec - 1251, rue Rachel Est, Montréal, QC, H2J 2J9

Courriel : boutiquevq@velo.qc.ca • 514 521-8356, poste 344

velo.qc.ca/fr/boutique.php



Vélo Québec

ANCRAGES ET ACCESSOIRES POUR CP

****Taxes et transport en sus**

BÉTON EXISTANT

	<u>PRIX</u>
4 ancrages + accessoires, zinc	22,00\$
4 ancrages + accessoires, acier inoxydable	37,00\$
1 outil de pose pour ancrage béton	8,00\$

BASE DE BÉTON PRÉFABRIQUÉE

1 base de béton préfab. 18" x 27" x 2½" épais + 4 ancrages	
**1 base pour 1 CP-3, 2 bases pour 1 CP-7	90,00\$
4 attaches pour base de béton préfab., acier inoxydable	18,00\$

ASPHALTE

4 ancrages nylon 12mm + accessoires en zinc	20,00\$
---	---------

MULTI-SURFACES (ANCRAGES VISSÉS)

2 ancrages + accessoires, zinc	44,00\$
--------------------------------	---------

ACCESSOIRES

1 mèche de perçage 10mm ou 12mm ou 1/2"	12,00\$
1 douille allongée 9/16" ou 1/2" (CP)	12,00\$
2 unions + boulons, zinc	16,00\$
1 écrou antivol, zinc	2,50\$
1 outil de pose allongé pour écrou antivol	80,00\$

POUR UNE SOUMISSION OU POUR COMMANDER :

Vélo Québec - 1251, rue Rachel Est, Montréal, QC, H2J 2J9
Courriel : boutiquevq@velo.qc.ca • 514 521-8356, poste 344
velo.qc.ca/fr/boutique.php

LISTE DE PRIX

BO , ancrages et accessoires

**Taxes et transport en sus

BO (2 places)



Finition :

Poudre de polyester noire

PRIX

360,00\$

ancrage et accessoires :

Sur béton existant

4-ancrages + accessoires, zinc

1 outil de pose pour ancrage sur béton

PRIX

22,00\$

8,00\$

Accessoires antivol

1 écrou antivol, zinc

1 outil de pose pour écrou antivol

2,50\$

63,00\$

POUR UNE SOUMISSION OU POUR COMMANDER :

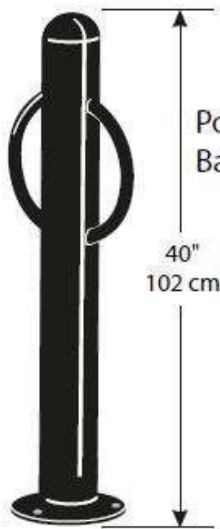
Vélo Québec - 1251, rue Rachel Est, Montréal, QC, H2J 2J9

Courriel : boutiquevq@velo.qc.ca • 514 521-8356, poste 344

velo.qc.ca/fr/boutique.php

BO

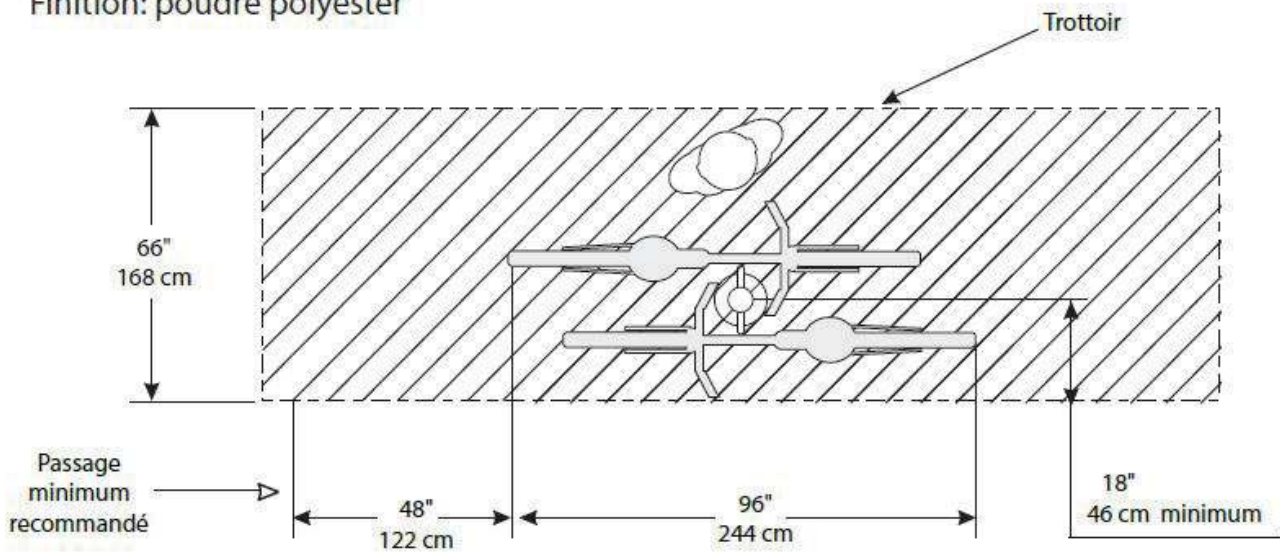
(2 places)



Poteau: 4½" (11 cm) ø
Base: 9" (23 cm) ø



Poids: 34 lbs
Ancrages disponibles pour béton
Finition: poudre polyester



POUR UNE SOUMISSION OU POUR COMMANDER :
Vélo Québec - 1251, rue Rachel Est, Montréal, QC, H2J 2J9
Courriel : boutiquevq@velo.qc.ca • 514 521-8356, poste 344
velo.qc.ca/fr/boutique.php

LISTE DE PRIX 2019

** Taxes et transport en sus

VR-ARCHE (2 places)



PRIX
185,00 \$

VR-ARCHE (4 places)



490,00 \$

VR-ARCHE (6 places)



710,00 \$

*** Finition pour les 3 modèles : poudre de polyester noire**

ANCRAGES ET ACCESSOIRES

BÉTON EXISTANT

	PRIX
4 ancrages + accessoires, zinc	20,00 \$
4 ancrages + accessoires, inoxydable	35,00 \$
1 outil de pose pour ancrage béton	8,00 \$

ASPHALTE ET PAVÉ (BÉTON À COULER)

4 ancrages + accessoires, zinc	70,00 \$
--------------------------------	----------

MULTI-SURFACES (ANCRAGES VISSÉS)

** non applicable pour le VR-Arche 2 places*

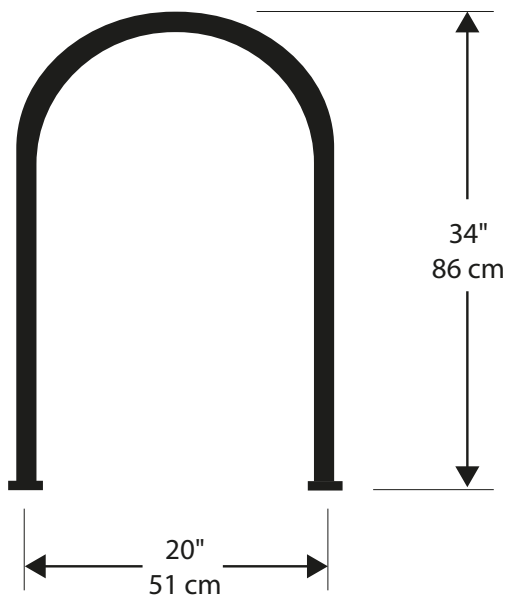
4 ancrages + accessoires, zinc	88,00 \$
--------------------------------	----------

POUR UNE SOUMISSION OU POUR COMMANDER :

Vélo Québec - 1251, rue Rachel Est, Montréal, QC, H2J 2J9
 Courriel : boutiquevq@velo.qc.ca • 514 521-8356, poste 344
velo.qc.ca/fr/boutique.php

VR-Arche

(2 places)



Poids: 14 lbs
Ancrages disponibles pour béton
Finition: poudre polyester noire
*autres couleurs disponibles sur demande



POUR UNE SOUMISSION OU POUR COMMANDER :
Vélo Québec - 1251, rue Rachel Est, Montréal, QC, H2J 2J9
Courriel : boutiquevq@velo.qc.ca • 514 521-8356, poste 344
velo.qc.ca/fr/boutique.php

VR-Arche

(4 places)



Arceaux: 2" \varnothing x 1/8" épais
Bases: 3" large x 1 1/2" haut

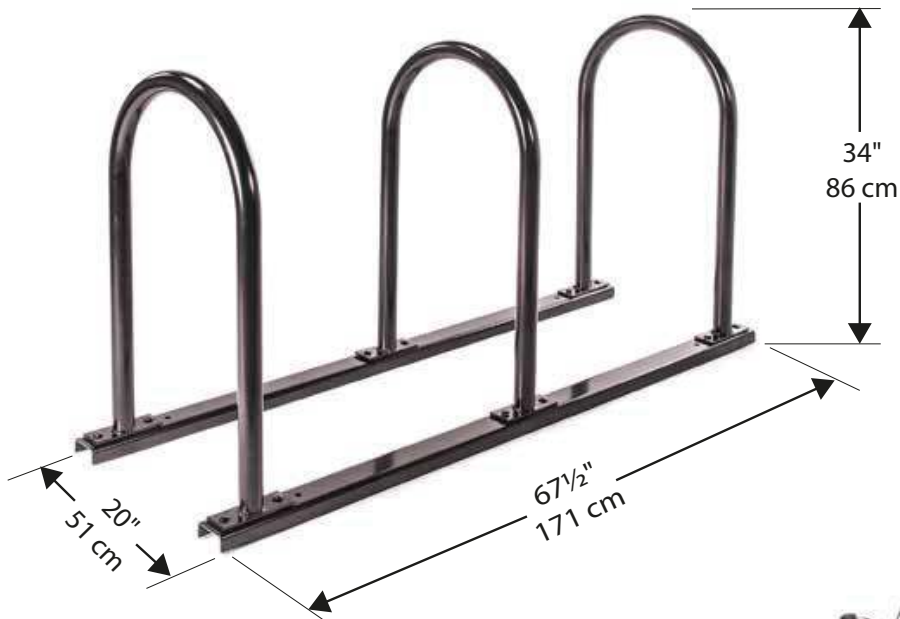
Poids: 60 lbs
Ancrages disponibles pour béton
Finition: poudre polyester noire
*autres couleurs disponibles sur demande



POUR UNE SOUMISSION OU POUR COMMANDER :
Vélo Québec - 1251, rue Rachel Est, Montréal, QC, H2J 2J9
Courriel : boutiquevq@velo.qc.ca • 514 521-8356, poste 344
velo.qc.ca/fr/boutique.php

VR-Arche

(6 places)



Arceaux: 2" \varnothing x 1/8" épais
Bases: 3" large x 1 1/2" haut

Poids: 90 lbs
Ancrages disponibles pour béton
Finition: poudre polyester noire
*autres couleurs disponibles sur demande



LISTE DE PRIX

**Taxes et transport en sus

SÉRIE E (E-3) (6 PLACES)



FINITION

Galvanisé
Peint noir

PRIX

495,00\$
475,00\$

SÉRIE E (E-4) (8 PLACES)



FINITION

Galvanisé
Peint noir

PRIX

545,00\$
525,00\$

ANCRAGES ET ACCESSOIRES

BÉTON EXISTANT

4 ancrages + accessoires

PRIX

32,00\$